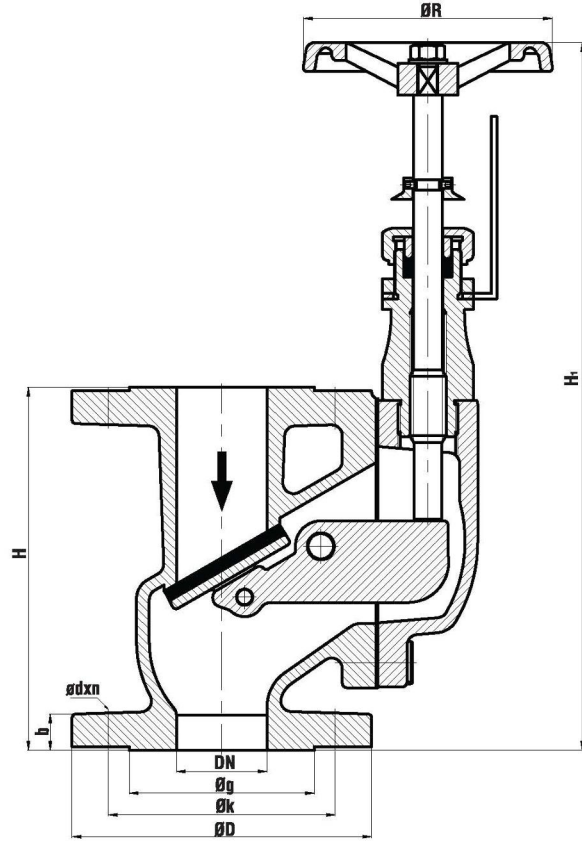


Tuvalet Çalparası-Fırtına Vanası (Düz Tip) / Storm Valve(Straight Type)



NO	PARÇA ADI	PART NAME	MATERIAL
1	GÖVDE	BODY	GGG40.3
2	KLAPE	DISC	RG5
3	CONTA	GASKET	NBR
4	KLAPE AĞIRLIK	DISC WEIGHT	GGG40.3
5	PİM & KOPİLYA	PIN & KOTTER PIN	CuZn39Pb3
6	MERKEZLEME PİMİ	CENTER PIN	CuZn39Pb3
7	CONTA	GASKET	KLINGERIT
8	KAPAK	BONNET	GGG40.3
9	CİVATA	BOLT	8.8 STEEL
10	MİL	STEM	AISI 420

NO	PARÇA ADI	PART NAME	MATERIAL
11	ÜST KAPAK	LOCKING DIVECE	CuZn39Pb3
12	GÖSTERGE	INDICATOR	AISI 304
13	SOMUN	NUT	CuZn39Pb3
14	SALMASTRA	PACKING	GRAPHITE
15	BASKI RİNGİ	PRESS RING	CuZn39Pb3
16	BASKI SOMUNU	PRESS NUT	CuZn39Pb3
17	GÖSTERGE KOLU	INDICATOR ARM	AISI 304
18	SETSKUR CİVATA	GRUB SCREW	8.8 STEEL
19	HENDİL	HANDWHEEL	GG25
20	SOMUN & PUL	NUT & WASHER	STEEL

DN	ØD	Øg	Øk	b	H	H ₁	ØR	Ødxn	STROK	KG
50	165	102	125	20	200	320	160	18x4	40	17,5
65	185	122	145	20	240	360	160	18x4	40	22
80	200	138	160	20	260	380	160	18x8	50	27
100	220	158	180	22	300	430	200	18x8	50	38
125	250	188	210	22	350	500	200	18x8	55	50
150	285	212	240	24	400	545	200	22x8	60	65

TEKNİK ÖZELLİKLER / TECHNICAL PROPERTY

DIZAYN/ DESIGN: DIN HNA SR6

BAĞLANTILAR / CONNECTIONS: FLANŞ EN1092-3/A (DIN 2501)/ FLANGES EN1092-3/A (DIN 2501)

ÇALIŞMA BASINCI / PRESSURE RATING: PN4 to PN10

ÇALIŞMA SICAKLIĞI/ WORKING TEMP. : -10°C ile 60°C / -10°C to 60°C

FLANŞ SEÇENEKLERI/ FLANGE OPTIONS: ANSI veya JIS özel flanş yapılabilir/ Special flange drilling acc. to ANSI or JIS